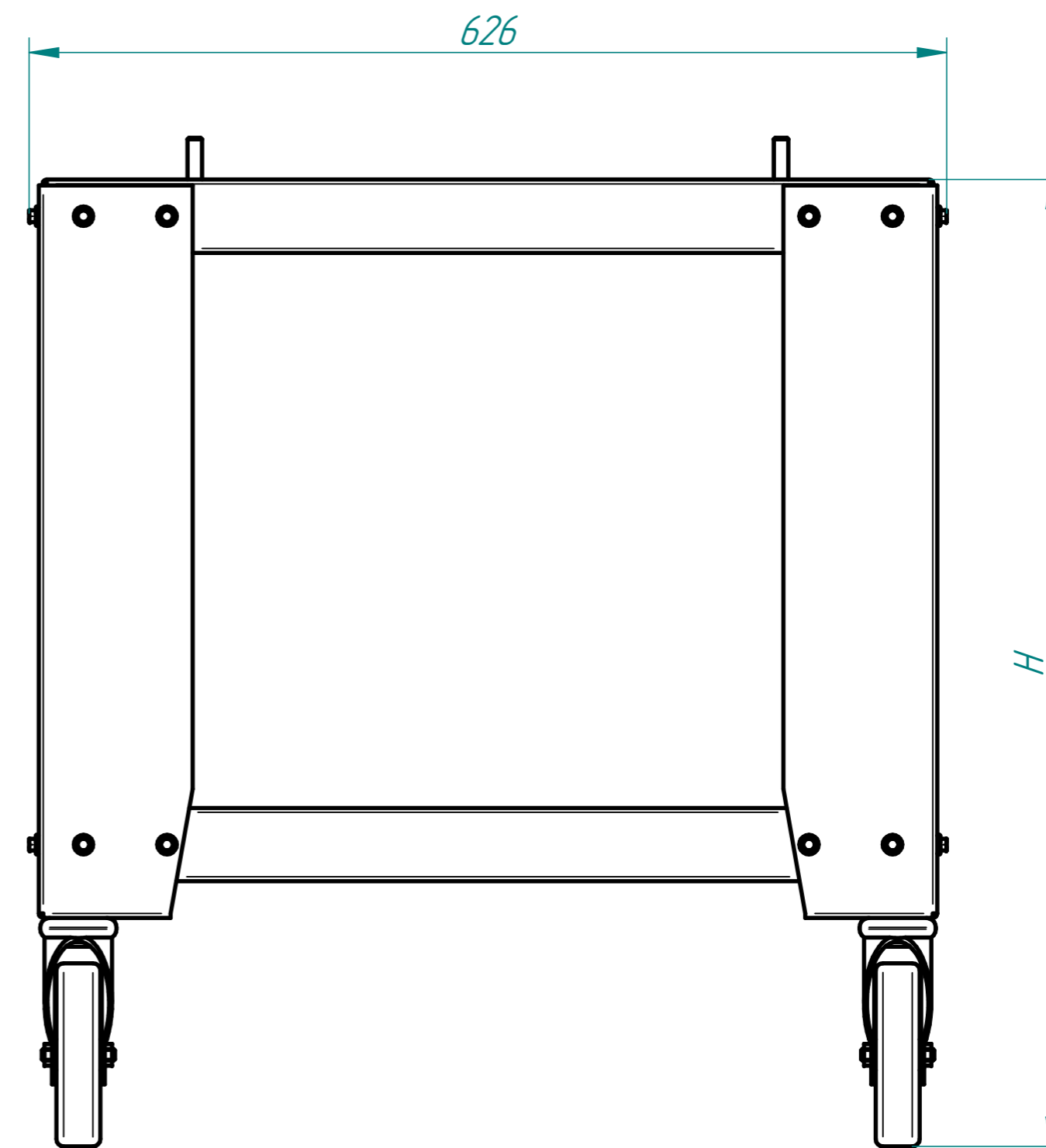
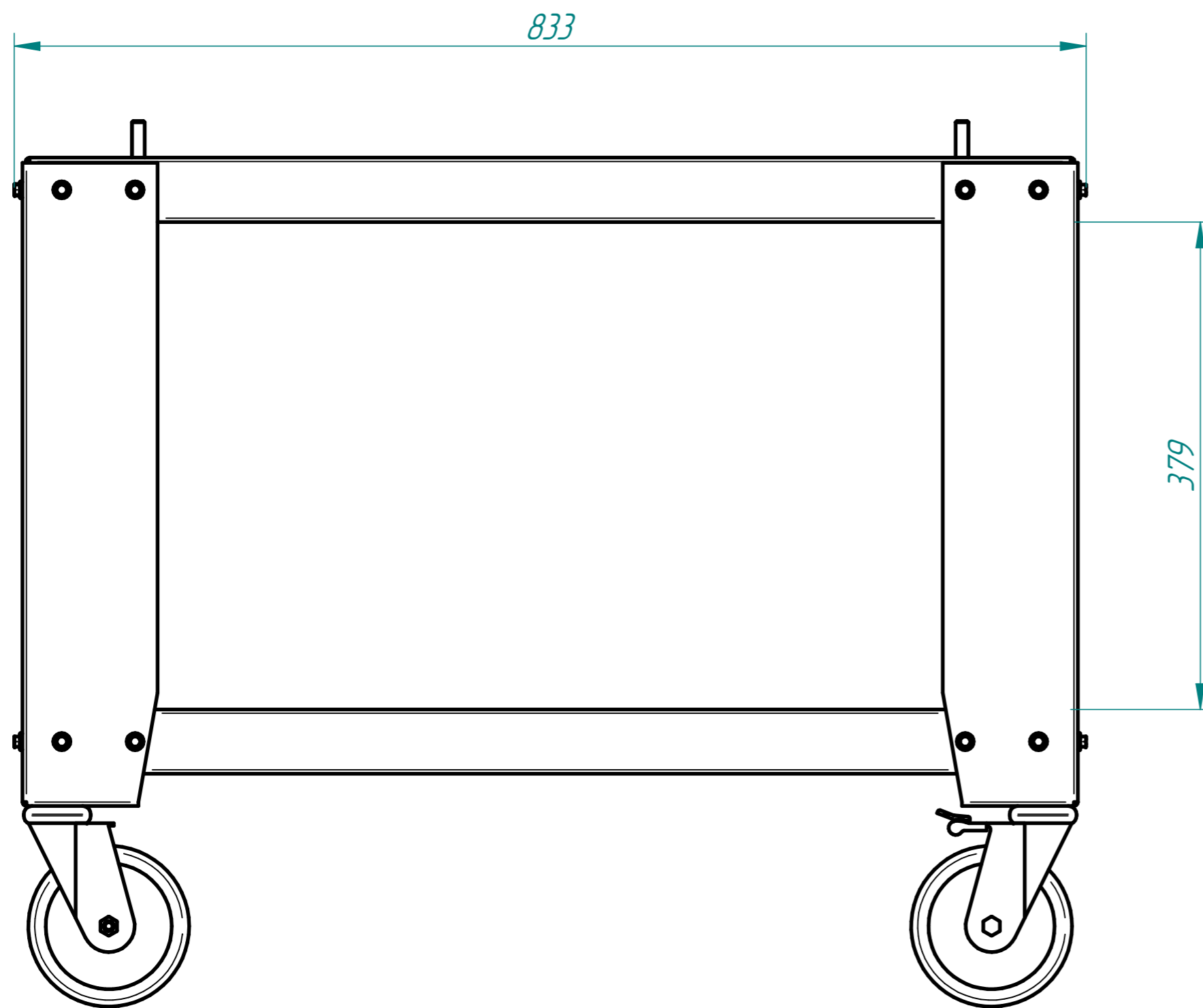


# Подставка ПП-400 для печи ПЭК-400



Наименование параметра	Величина параметра	
	ПП-400	ПП-400-01
Код изделия	801146	801150
Допустимая нагрузка на столешницу, кг	250	400
Допускаемая нагрузка на нижнюю полку, кг	30	-
Нижняя полка	имеется	отсутствует
Габаритные размеры, мм		
Длина	833	833
Ширина	626	626
Высота, H	660	356
Масса, кг	32	17

Подставки ПП-400 и ПП-400-01 предназначены для использования на предприятиях общественного питания, в качестве вспомогательного оборудования. На них устанавливается печь электрическая конвейерная, ПЭК-400. В столешнице предусмотрены крепежные отверстия. Подставки выполнены из нержавеющей стали, выдерживают большие нагрузки. На ножках установлены поворотные колесные опоры (2 шт) и поворотные колесные опоры со стопором (2 шт).